



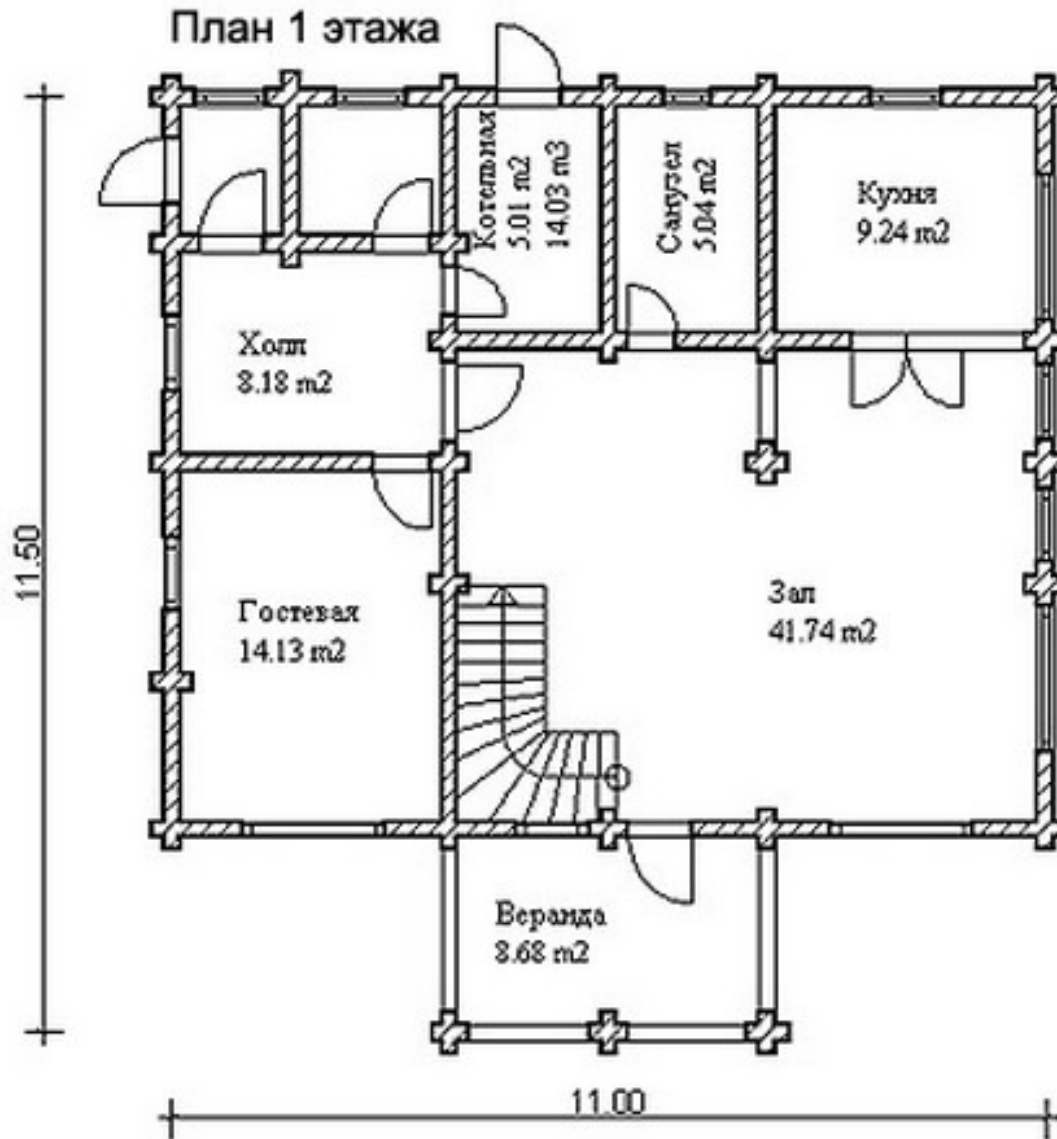
Проект дома с мансардным этажом № 1524
s=230 м², 11000 X 11500 мм

Проект с сайта http://43b.ru/proekt_v.php?id=1524 Страница 1 из 4





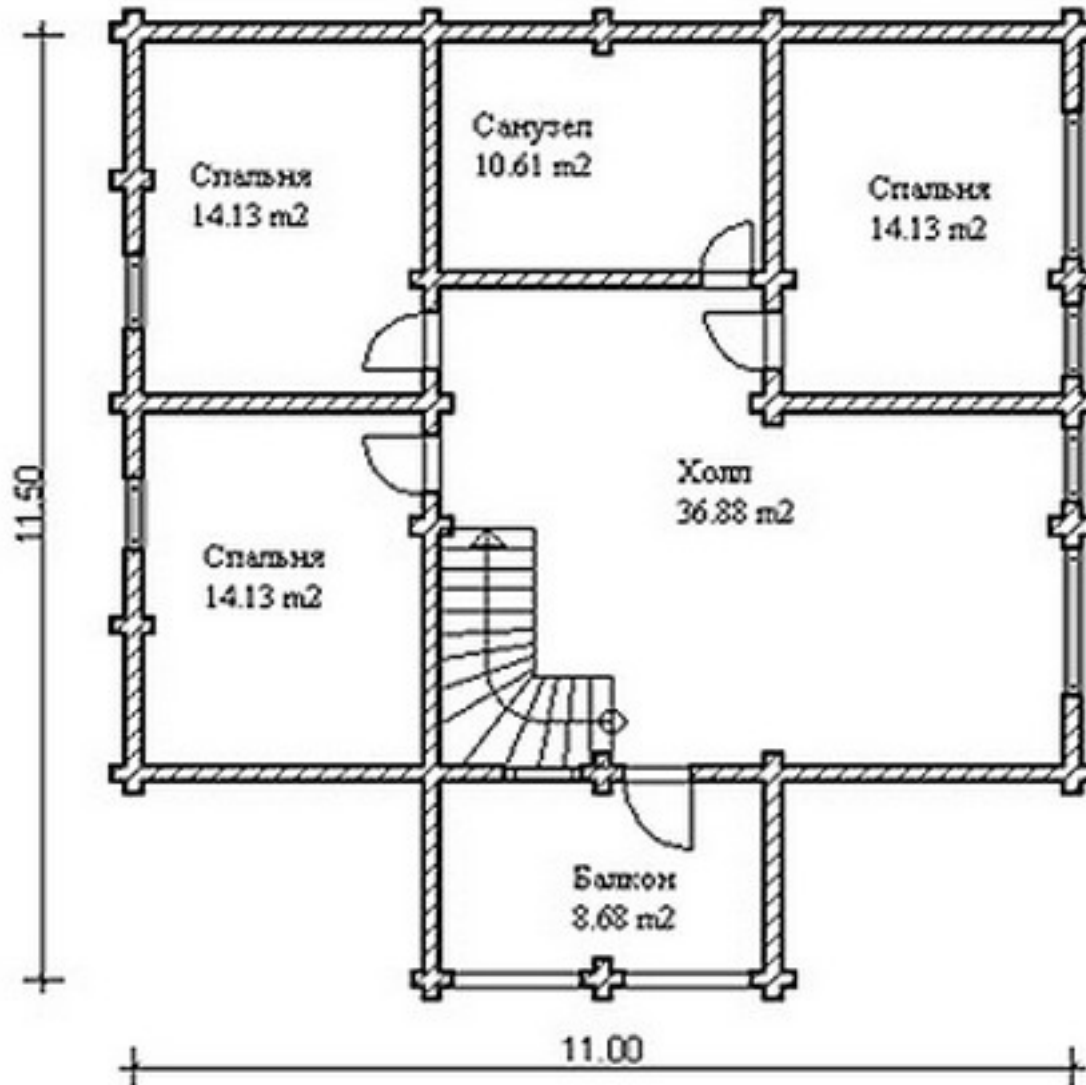
s=230 м², 11000 X 11500 мм





s=230 м², 11000 X 11500 мм

План 2 этажа





Проект дома с мансардным этажом № 1524

s=230 м², 11000 X 11500 мм

Проект с сайта http://43b.ru/proekt_v.php?id=1524 Страница 4 из 4



Проект DD2- 505

Общая площадь дома - 230,0 кв.м.
Стены - оцилиндрованное бревно

